

Sur le procédé

Inoxpres

Famille de produit/Procédé : Système de canalisations métalliques

Titulaire : **Société Raccorderie Metalliche S.p.A.**
Internet : www.racmet.com

Descripteur :

Raccords à sertir en acier inoxydable pour assemblages de tubes en acier inoxydable, destinés à la réalisation de réseaux de distribution d'eau chaude et froide sanitaire.

Groupe Spécialisé n° 14.1 - Equipements / Systèmes de canalisations pour le sanitaire et le génie climatique

AVANT-PROPOS

Les avis techniques et les documents techniques d'application, désignés ci-après indifféremment par Avis Techniques, sont destinés à mettre à disposition des acteurs de la construction **des éléments d'appréciation sur l'aptitude à l'emploi des produits ou procédés** dont la constitution ou l'emploi ne relève pas des savoir-faire et pratiques traditionnels.

Le présent document qui en résulte doit être pris comme tel et n'est donc **pas un document de conformité ou à la réglementation ou à un référentiel d'une « marque de qualité »**. Sa validité est décidée indépendamment de celle des pièces justificatives du dossier technique (en particulier les éventuelles attestations réglementaires).

L'Avis Technique est une démarche volontaire du demandeur, qui ne change en rien la répartition des responsabilités des acteurs de la construction. Indépendamment de l'existence ou non de cet Avis Technique, pour chaque ouvrage, les acteurs doivent fournir ou demander, en fonction de leurs rôles, les justificatifs requis.

L'Avis Technique s'adressant à des acteurs réputés connaître les règles de l'art, il n'a pas vocation à contenir d'autres informations que celles relevant du caractère non traditionnel de la technique. Ainsi, pour les aspects du procédé conformes à des règles de l'art reconnues de mise en œuvre ou de dimensionnement, un renvoi à ces règles suffit.

Versions du document

Version	Description	Rapporteur	Président
V1	Cette version annule et remplace l'Avis Technique n°14/15-2217 et ne fait l'objet d'aucune modification.	Walid JAAFAR	Philippe GIRON

Table des matières

1.	Avis du Groupe Spécialisé	4
1.1.	Définition succincte	4
1.1.1.	Description succincte	4
1.1.2.	Identification	4
1.2.	AVIS.....	4
1.2.1.	Domaine d'emploi accepté.....	4
1.2.2.	Appréciation sur le procédé	4
1.2.3.	Prescriptions Techniques	5
1.3.	Remarques complémentaires du Groupe Spécialisé	5
2.	Dossier Technique.....	6
2.1.	Données commerciales	6
2.1.1.	Coordonnées	6
2.2.	Description.....	6
2.2.1.	Définition	6
2.3.	Domaine d'emploi	6
2.4.	Définition des matériaux constitutifs.....	6
2.5.	Définition du produit.....	6
2.5.1.	Diamètres, épaisseurs, tolérances, gamme dimensionnelle	6
2.5.2.	Outillages pour la réalisation des sertissages	6
2.5.3.	Etat de livraison	7
2.5.4.	Certification.....	7
2.5.5.	Marquage.....	7
2.6.	Description de la mise en œuvre	7
2.6.1.	Prescriptions générales	7
2.6.2.	Prescriptions particulières.....	7
2.7.	Mode d'exploitation commerciale du produit	8
2.8.	Résultats expérimentaux.....	8
2.9.	Références	8
2.9.1.	Données Environnementales.....	8
2.9.2.	Autres références	8
2.10.	Annexes du Dossier Technique.....	9
2.10.1.	Description du processus de fabrication.....	9
2.10.2.	Contrôles de fabrication.....	9
2.10.3.	Prescriptions Techniques	9
2.10.4.	Résultats expérimentaux	9

1. Avis du Groupe Spécialisé

Le Groupe Spécialisé n° 14.1 - Equipements / Systèmes de canalisations pour le sanitaire et le génie climatique de la Commission chargée de formuler les Avis Techniques a examiné, le 24 juin 2021, le procédé **Inoxpres**, présenté par la Société Raccorderie Metalliche S.p.A.. Il a formulé, sur ce procédé, l'Avis Technique ci-après. L'avis a été formulé pour les utilisations en France métropolitaine.

1.1. Définition succincte

1.1.1. Description succincte

Raccords à sertir en acier inoxydable pour tubes en acier inoxydable destinés à la réalisation de réseaux de distribution d'eau chaude et froide sanitaire.

Dimensions nominales des raccords (dimensions extérieures des tubes) : 15 – 18 – 22 – 28 – 35 – 42 – 54 – 76 – 88,9 – 108.

Ces raccords sont à utiliser avec des tubes en acier inoxydable de nuance 316L (n°1.4404) 316 (n°1.4401) et 444 (n°1.4521) conformes à la norme NF EN 10312 et qui doivent présenter les dimensions suivantes :

- Tubes de la série 2 : 15x1,0 - 18x1,0 - 22x1,2 - 28x1,2 - 35x1,5 - 42x1,5 - 54x1,5 - 76,1x2,0 - 88,9x2,0 - 108x2,0.
- Tubes de la série 1 : 76,1 x 1,5 - 88,9x1,5 - 108x1,5.

1.1.2. Identification

Les éléments de marquage relatifs à la Certification QB sont définis dans le Référentiel de Certification QB 08 « Systèmes de canalisations de distribution d'eau ou d'évacuation des eaux ».

1.2. AVIS

1.2.1. Domaine d'emploi accepté

Identique au domaine proposé :

- distribution d'eau chaude et froide sanitaire,
- circuit d'eau froide ou glacée pour climatisation : température minimale de 5 °C,
- pression maximale admissible (PMA) : 16 bars.

1.2.2. Appréciation sur le procédé

1.2.2.1. Satisfaction aux lois et règlements en vigueur et autres qualités d'aptitude à l'emploi

Aspects sanitaires

Le présent avis est formulé au regard de l'engagement écrit du titulaire de respecter la réglementation, et notamment l'ensemble des obligations réglementaires relatives aux produits pouvant contenir des substances dangereuses, pour leur fabrication, leur intégration dans les ouvrages du domaine d'emploi accepté et l'exploitation de ceux-ci. Le contrôle des informations et déclarations délivrées en application des réglementations en vigueur n'entre pas dans le champ du présent avis. Le titulaire du présent avis conserve l'entière responsabilité de ces informations et déclarations.

Les raccords font l'objet d'une Attestation de Conformité Sanitaire déposée au CSTB.

Données environnementales

Le raccord ne dispose d'aucune Déclaration Environnementale (DE) et ne peut donc revendiquer aucune performance environnementale particulière. Il est rappelé que les DE n'entrent pas dans le champ d'examen d'aptitude à l'emploi du système.

Sécurité en cas d'incendie

Selon le type de bâtiment (bâtiments d'habitation, établissements recevant du public, immeubles de grande hauteur, immeubles de bureaux, installations classées) la réglementation incendie peut contenir des prescriptions sur les canalisations (tubes et raccords) et leur mise en œuvre.

En particulier, elle peut exiger que les produits entrent dans une catégorie de classification vis-à-vis de la réaction au feu. Dans ce cas, il y aura lieu de vérifier la conformité du classement dans un procès-verbal d'essai de réaction au feu en cours de validité.

Gamme dimensionnelle

La gamme de tubes et raccords proposée permet la réalisation des installations les plus couramment rencontrées pour le domaine d'emploi visé.

Informations techniques

Coefficient de dilatation : $16,5 \cdot 10^{-6}$ m/m. K

1.2.2.2. Aptitude à l'emploi

Les essais effectués ainsi que les références fournies permettent d'estimer que l'aptitude à l'emploi de ce système est satisfaisante

1.2.2.3. Durabilité - Entretien

Pour les applications envisagées, la durée de vie du système est équivalente à celle des systèmes traditionnels

1.2.2.4. Fabrication et contrôle

Cet avis est formulé en prenant en compte les contrôles et modes de vérification de fabrication décrits dans le Dossier Technique (annexes)

1.2.2.5. Mise en œuvre

Le mode de mise en œuvre décrit dans le Dossier Technique est considéré comme adapté au produit, sans préjudice de la possibilité d'utiliser des outillages dont les fabricants auraient apporté la preuve de leur aptitude à la mise en œuvre des raccords objets du présent Avis Technique.

1.2.3. Prescriptions Techniques

1.2.3.1. Spécifications

Elles figurent dans le Dossier Technique (annexes).

1.2.3.2. Autocontrôle de fabrication et vérification

Ils doivent être conformes aux prescriptions du Dossier Technique (annexes).

Appréciation globale

L'utilisation du procédé dans le domaine d'emploi accepté (cf. paragraphe 1.2.1) est appréciée favorablement.

1.3. Remarques complémentaires du Groupe Spécialisé

2. Dossier Technique

Issu du dossier établi par le titulaire

2.1. Données commerciales

2.1.1. Coordonnées

Titulaire : Société : Raccorderie Metalliche S.p.A.
 Strada Sabbionetana 59
 IT-46010 Campitello di Marcaria (MI)
 Tél. : +39 0376 96001
 Email : info@racmet.com
 Internet : www.racmet.com

Usines : Raccorderie Metalliche S.p.A à Campitello di Marcaria (ES)

2.2. Description

2.2.1. Définition

Raccords à sertir en acier inoxydable, destinés à la réalisation de réseaux de distribution d'eau chaude et froide sanitaire.
 Dimensions nominales des raccords (dimensions extérieures des tubes) : 15 – 18 – 22 – 28 – 35 – 42 – 54 – 76 – 88,9 – 108.
 Ces raccords sont à utiliser avec des tubes en acier inoxydable de nuance 316L (n°1.4404) 316 (n°1.4401) et 444 (n°1.4521) conformes à la norme NF EN 10312 et qui doivent présenter les dimensions suivantes :

- Tubes de la série 2 : 15x1,0 - 18x1,0 - 22x1,2 - 28x1,2 - 35x1,5 - 42x1,5 - 54x1,5 - 76,1x2,0 - 88,9x2,0 - 108x2,0.
- Tubes de la série 1 : 76,1 x 1,5 - 88,9x1,5 - 108x1,5.

2.3. Domaine d'emploi

- Distribution d'eau chaude et froide sanitaire.
- Circuit d'eau froide ou glacée pour climatisation : température minimale de 5 °C.
- Pression Maximale Admissible (PMA) : 16 bars.

2.4. Définition des matériaux constitutifs

- Raccords fabriqués par façonnage à froid à partir de tubes conformes à la norme NF EN 10312 n°1.4404 (nuance 316L) selon NF EN 10088-1.
- Joints toriques : EPDM conformes à la norme EN 681-1.
 Ces raccords sont à utiliser avec des tubes en acier inoxydable de nuance 316L (n°1.4404) 316 (n°1.4401) et 444 (n°1.4521) conformes à la norme NF EN 10312.

2.5. Définition du produit

Les raccords Inoxpres sont des raccords métalliques en acier inoxydable dont l'assemblage est réalisé par sertissage à l'aide d'un outil muni de mâchoires et de chaînes adaptables pour chacun des diamètres. La compression, lors du sertissage d'un joint disposé dans une gorge, assure l'étanchéité de l'assemblage.

2.5.1. Diamètres, épaisseurs, tolérances, gamme dimensionnelle

La gamme détaillée des raccords et leurs côtes d'encombrement sont précisées dans la documentation du fabricant. Cette gamme comporte notamment coudes, tés, manchons, réductions, raccords mixtes mâles ou femelles.

Ces raccords sont à utiliser avec des tubes en acier inoxydable conformes à la norme NF EN 10312 qui doivent présenter les dimensions suivantes :

- Tubes de la série 2 : 15x1,0 - 18x1,0 - 22x1,2 - 28x1,2 - 35x1,5 - 42x1,5 - 54x1,5 - 76,1x2,0 - 88,9x2,0 - 108x2,0.
- Tubes de la série 1 : 76,1 x 1,5 - 88,9x1,5 - 108x1,5.

2.5.2. Outillages pour la réalisation des sertissages

Les outillages proposés permettent la réalisation d'assemblage par sertissage de part et d'autre d'une gorge intégrant un joint torique. Ces outils disposent de jeux de mors interchangeables pour chacun des diamètres. L'ensemble est livré sous coffret métallique avec notice d'utilisation.

2.5.2.1. Pincés

Les pincés mentionnées dans le *tableau 1* en annexe peuvent être utilisées pour la réalisation du sertissage.

2.5.2.2. Mâchoires et chaînes

Toutes les mâchoires de sertissage de type « M » peuvent être utilisées pour l'ensemble des dimensions 15 à 35. Des chaînes spécifiques sont préconisées pour la réalisation des assemblages des dimensions 42 à 108.

2.5.3. Etat de livraison

Les raccords sont livrés sous emballage plastique.

Les outils de sertissage sont livrés sous coffret métallique avec leurs différents accessoires (jeu de mors ou de chaîne de sertissage pour chaque diamètre). Une notice d'utilisation et de réalisation des assemblages est jointe à chaque coffret.

2.5.4. Certification

Le système fait l'objet de la Certification QB sur la base du référentiel QB 08 « Canalisations de distribution ou d'évacuation des eaux ».

2.5.5. Marquage

Le fabricant s'engage à respecter les exigences définies au § 1.1.2 « Identification » de la partie Avis Technique.

2.6. Description de la mise en œuvre

2.6.1. Prescriptions générales

Les règles générales définies dans les DTU suivants sont applicables au système :

- DTU 60.1 Plomberie sanitaire pour bâtiments à usage d'habitation.

Pour interprétation du DTU 60.1, et en ce qui concerne les possibilités d'encastrement des assemblages il y a lieu de considérer que les raccords sont :

- démontables pour les raccords mixtes filetés/taraudés, ces raccords doivent donc toujours être accessibles. Cependant les raccords pour passage de cloison, filetés d'un côté et sertis de l'autre, sont considérés comme accessibles et à ce titre ils peuvent être encastrés en cloison.
- indémontables (soit assimilés à un raccord soudé ou collé au sens du DTU 60.1) pour les raccords à sertir ne comportant que des liaisons par sertissage. Ces raccords peuvent donc être encastrés dans les seules conditions autorisées au paragraphe 5.7 du DTU 60.1.

2.6.2. Prescriptions particulières

2.6.2.1. Réalisation des assemblages

La réalisation des assemblages ne doit être effectuée qu'avec l'outillage du fabricant et selon les dispositions préconisées dans sa documentation.

Le mode de réalisation des assemblages est illustré à la *figure 1* en annexes.

Procéder dans l'ordre aux opérations suivantes :

- couper le tube à longueur ;
- ébavurer et ébarber intérieurement et extérieurement l'extrémité du tube. S'assurer qu'il n'existe pas de dépôt de particules métalliques à l'intérieur du tube susceptibles d'endommager le joint lors du montage ;
- s'assurer de la présence du joint dans sa gorge et de son parfait état. Le raccord ne doit présenter sur sa surface interne ni souillures, ni déformations dues à un choc ;
- marquer sur le tube la longueur d'emboîture telle que définie dans la documentation du titulaire et dans le *tableau 2*,
- emboîter le tube et le raccord en tournant légèrement jusqu'en butée et/ou jusqu'au repère apposé sur le tube ;
- mettre en place les mors sur le raccord. Vérifier que le bourrelet du raccord est bien logé dans la gorge des mors et que ces derniers sont bien perpendiculaires à l'axe de l'assemblage tube/raccord ;
- engager la mâchoire à sertir sur le raccord ou sur la chaîne pour les dimensions DN 42 à DN 108 et procéder à l'opération de sertissage.

Tableau 2 – Profondeurs d'emboîtement des tubes

D extérieur (mm)	Profondeur d'emboîtement (mm)
15,0	20
18,0	20
22,0	21
28,0	23
35,0	26
42,0	30
54,0	35
76,1	55

88,9	60
108,0	75

2.6.2.2. Autres prescriptions

Il est souhaitable d'éviter de procéder à des soudures à proximité des joints sertis. Si cela s'avère nécessaire, il est impératif de maintenir une température de l'ensemble au-dessous de 150 °C en prenant les mesures appropriées.

2.7. Mode d'exploitation commerciale du produit

La commercialisation en France du système est assurée par la Société RACCORDERIE METALLICHE France.

2.8. Résultats expérimentaux

Les résultats d'essais réalisés sur ce système font l'objet des rapports d'essais CA 00-028, CA 04-026 et CFM 16-020 du CSTB. Depuis la formulation de cet Avis Technique des vérifications périodiques sont effectuées dans le cadre de la certification QB.

2.9. Références

2.9.1. Données Environnementales

Le raccord ne dispose d'aucune Déclaration Environnementale (DE) et ne peut donc revendiquer aucune performance environnementale particulière. Il est rappelé que les DE n'entrent pas dans le champ d'examen d'aptitude à l'emploi du système

2.9.2. Autres références

Les quantités annuelles commercialisées par le titulaire ont été communiquées au CSTB.

2.10. Annexes du Dossier Technique

2.10.1. Description du processus de fabrication

Les raccords sont fabriqués par formage de tubes en acier inoxydable. Toutes les pièces subissent un traitement thermique sous atmosphère réductrice.

2.10.2. Contrôles de fabrication

- Vérifications des certificats d'analyse des fournisseurs.
- Contrôle statistique sur les tubes et les raccords.
- Tenue à la pression des assemblages.

2.10.3. Prescriptions Techniques

2.10.3.1. Spécifications

- Caractéristiques dimensionnelles : elles doivent être conformes aux plans cotés avec tolérances déposés au CSTB.
- Analyse de la composition des raccords métalliques par spectrométrie d'émission optique à étincelles :
 - conditions d'essais : NF EN 15079.
- Tenue à la pression :
 - spécifications : tenue minimale d'1h à 20 °C sous 3 PMA.
- Résistance à des cycles de pressions alternées 1 à 3 PMA sous 1 Hz :
 - conditions d'essais : T 54-094, de 1 à 3 PMA sous 1 Hz,
 - spécifications : tenue minimale de 20 000 cycles.

2.10.3.2. Autocontrôle de fabrication et vérification

2.10.3.2.1. Autocontrôle

Les résultats des contrôles de fabrication (§ 2.9.2 du Dossier Technique) sont portés sur des fiches ou sur des registres.

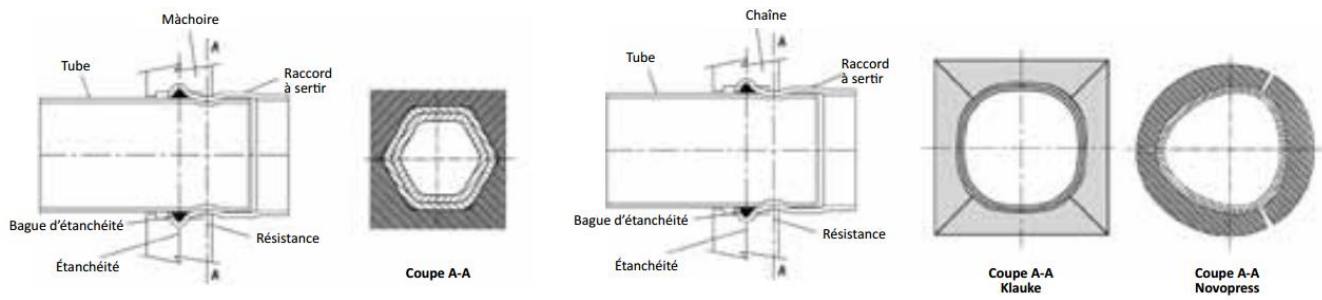
2.10.3.2.2. Vérification

La vérification de l'autocontrôle est assurée par le CSTB suivant les dispositions prévues par le Référentiel de Certification QB08 « Canalisations de distribution ou d'évacuation des eaux ». Elle comporte :

- l'examen en usine, par un inspecteur du CSTB, de la fabrication et de l'autocontrôle, une fois par an ;
- la vérification des caractéristiques définies au paragraphe 2.9.3.1 du présent cahier des prescriptions techniques, par des essais effectués au laboratoire du CSTB

2.10.4. Résultats expérimentaux

Les résultats d'essais réalisés sur ce système font l'objet des rapports d'essais CA 00-028, CA 04-026 et CFM 16-020 du CSTB. Depuis la formulation de cet Avis Technique des vérifications périodiques sont effectuées dans le cadre de la certification CSTBat ou QB.



Coupe d'un raccord Inoxpres / Steelpres avec mâchoire encore en action. Pour les dimensions 12 - 35 mm il en résulte un contour hexagonal.

Coupe d'un raccord Inoxpres / Steelpres avec chaîne encore en action. Pour les dimensions 42 - 108 mm il en résulte un contour défini.

Figure 1 - Réalisation de l'assemblage et profil de l'assemblage après sertissage

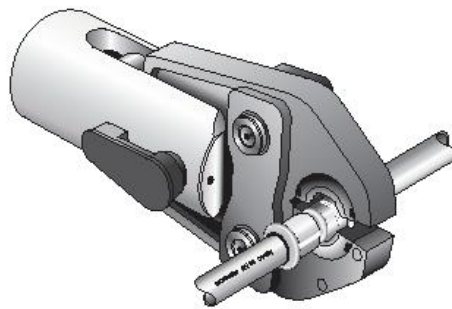


Tableau 1 – Outillages de sertissage

OUTILS DE SERTISSAGE RM – FABRICANT : KLAUKE						
Type	MAP1 MAP 219 BT	UAP2 UAP3L UAP332BT	UNP3 UNP2	UAP4L UAP4 UAP432BT	UAP 100 UAP100L UAP100120BT	AHP700LS
Force du piston	15 KN 22 KN	32 KN	32 KN	32 KN	120 KN	120 KN
Dimensions	15 au 22 mm	15 au 54 mm	15 au 54 mm	15 au 54 mm PN 16 76,1 au 108 mm PN10	76,1 au 108 mm	15 au 108 mm
Poids	2,5 Kg	3,5 Kg	3,5 Kg	4,3 Kg	12,7 Kg	10 Kg

OUTILS DE SERTISSAGE RM – FABRICANT : NOVOPRESS							
Type	EFP2 (48-220 V)	EFP201 EFP202	AFP201 AFP202	ECO 203 ACO 203 BT	ACO 203 XL BT	ACO401 ACO403BT	HCPS (48-220 V)
Force du piston	32 KN	32 KN	32 KN	32 KN	32 KN	100 KN	100 KN
Dimensions	15 au 54 mm	15 au 54 mm	15 au 54 mm	15 au 54 mm	15 au 54 mm PN 16 76,1 au 108 mm PN10	76,1 au 108 mm	76,1 au 108 mm
Poids	6,1 Kg	4,4 Kg	4,3 Kg	8,0 Kg	10 Kg	20,4 Kg	28 Kg